

ERGOS

MOTOR ELECTROMECAÁNICO COAXIAL

Persianas Enrollables

Accionador electromecánico coaxial 230 Vac para cortinas enrollables de hasta 360 Kg.

Fácil sistema de desbloqueo externo mediante cable y cofre de desbloqueo.



COMERCIAL



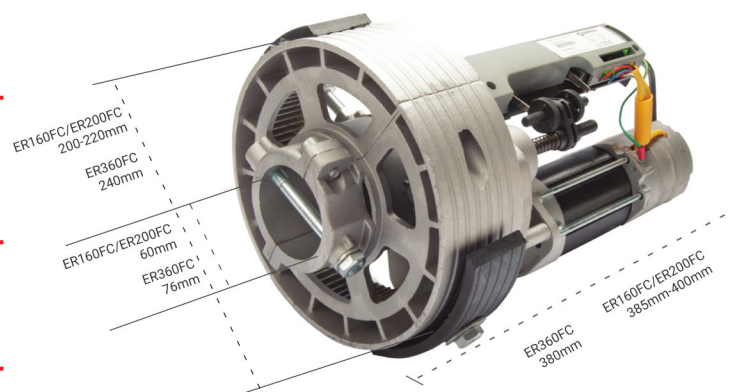
INDUSTRIAL

GRAN POTENCIA Y ROBUSTEZ

FINAL DE CARRERA ELECTROMECAÁNICO

BLOQUEADO MECÁNICAMENTE

FÁCIL INSTALACIÓN Y AJUSTE DE CARRERA



CARACTERÍSTICAS TÉCNICAS

	ER160FC	ER200FC	ER360FC
Alimentación (Vac/Hz)	230/50		
Potencia Absorbida (W)	600	750	1000
Intensidad (A)	2,6	3,6	4,36
Condensador (µF)	18	20	24
Torque (Nm)	150	180	420
Velocidad (r.p.m.)	10		
Máximo peso de cortina (kg)	160	200	360
Altura de puerta max. (m)	6		
Ciclo de trabajo	S2>4min		
Bloqueo	Si		
Final de carrera	Si		
Encoder	No		
Diametro eje de Cortina (mm)	48/60		76
Diametro de Corona (mm)	200-220		240
Grado de proteccion	IP20		
Temperatura de servicio (°C)	-20/+60		
Peso del accionador (kg)	9.0	10.5	15.1
Dimensiones de embalaje	42x24x23		
Tarjeta de Control Incorporada	No		

KITS RECOMENDADOS

	MOTOR		CUADRO	RECEPTOR	EMISOR	
	ER160FC (160 kg)	ER360FC (360 kg)	CLEVER01	IRRE2-250	IR02	KU02
ERGOS6	•		•	•	••	
ERGOS7		•	•	•	••	

ESQUEMA DE INSTALACIÓN

